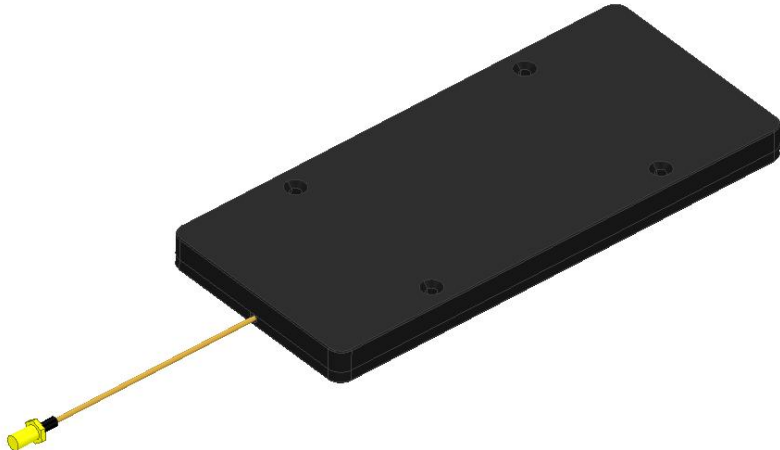


产品规格书

PRODUCT SPECIFICATION

产品名称	双陶瓷整列天线	
产品型号	ASA-215095.1	
产品描述	双陶瓷整列天线/耐高温外壳/SMA接头外螺内孔	
		
编制：和晓 日期：2023.12.13	审核：林生州 日期：2023.12.13	批准：刘健 日期：2023.12.13

星沿科技（杭州）有限责任公司

Along Star Technology (Hangzhou) Co.,Ltd.

地址：浙江省杭州市余杭区文一西路1818-2号人工智能小镇12号楼605室

Address: Room 605, Building 12, Artificial Intelligence Town, No. 1818-2, Wenyi West Road,
Yuhang District, Hangzhou, Zhejiang

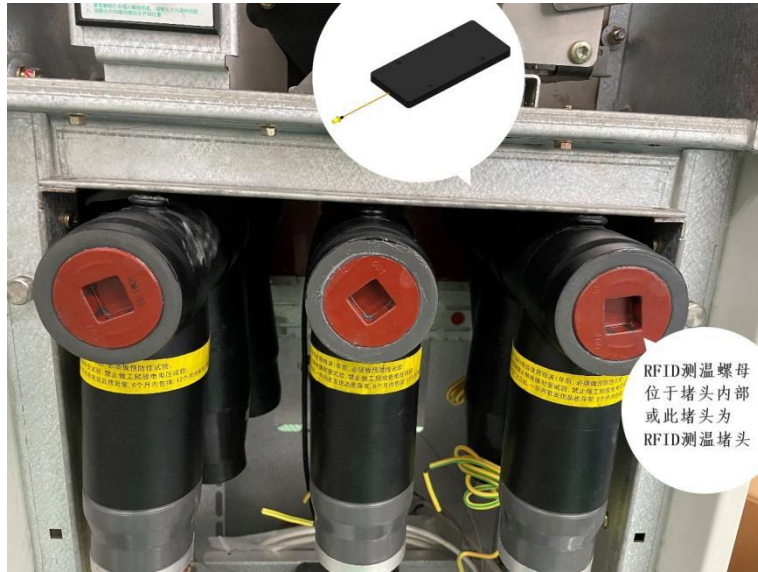
版本	日期	版本更新记录	修订
V2.1.0	2023.12.13	初版	和晓

Along Star Tech

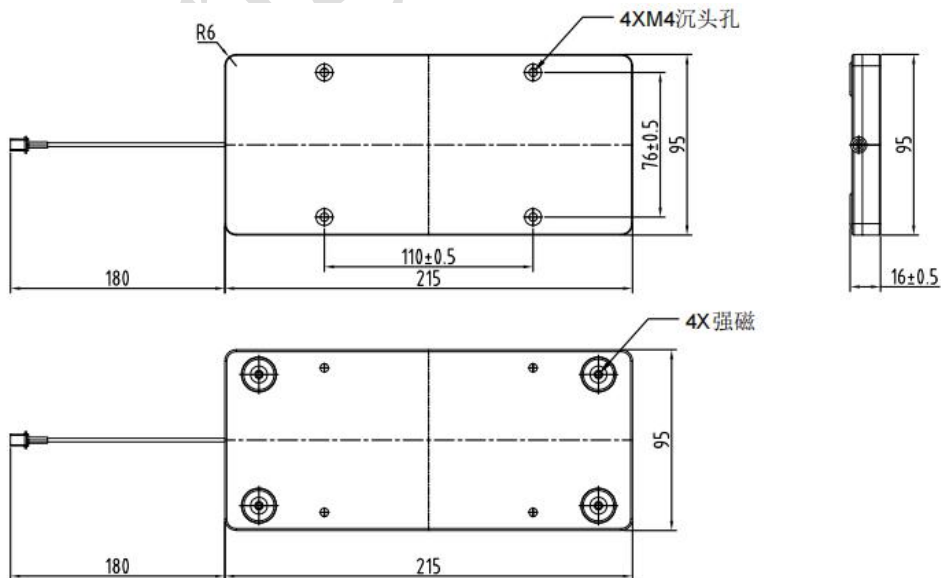
1. 概述 Introduction

ASA-215095.1是一款应用在环网柜RFID测温的读写器天线。该天线具有低剖面，辐射角度大，安装方便等优点，可实现环网柜中一级到三级T型接头的三相线缆温度数据的采集。

- 应用实例：环网柜三级T型接头RFID螺母或者堵头温度监控应用



2. 外形尺寸 Dimension



单位mm

3. 结构及材料 Structure and Material

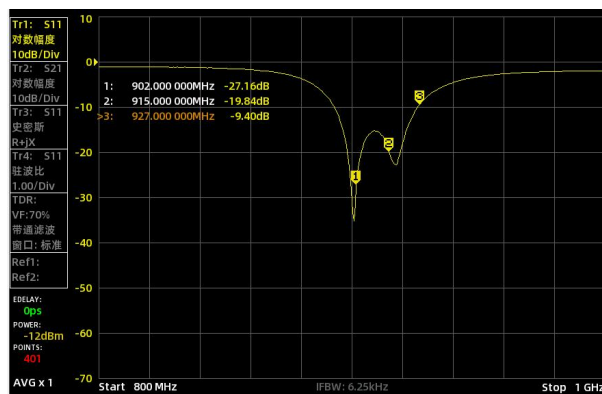
No.	名称	结构及材料
3.1	陶瓷介质	陶瓷
3.2	引脚	铜镀锡合金
3.3	电极	镀银
3.4	接地面	镀银
3.5	PCB底板	FR-4板材、铜
3.6	同轴馈线	RG316
3.7	SMA接头	外螺内孔
3.8	外壳	PC

4. 产品性能 Product Performance

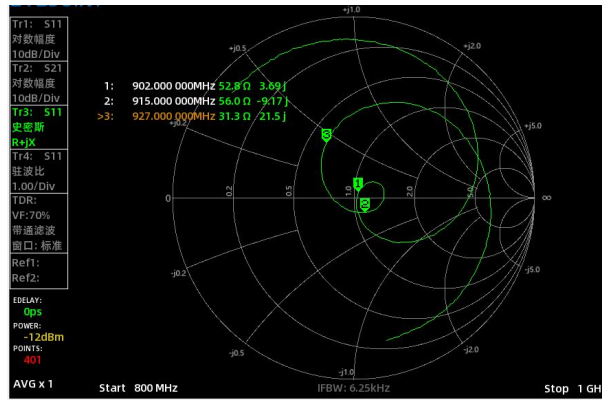
4.1 电气性能

NO.	Item 项目	Specifications 特性
4.1.1	工作频率 Operating Frequency	902~927MHz
4.1.2	驻波比 V.S.W.R	≤ 3
4.1.3	增益 Gain	4dBi
4.1.4	半功率波瓣宽度 Half-power Beamwidth	80°
4.1.5	特性阻抗 Impedence	50 Ω

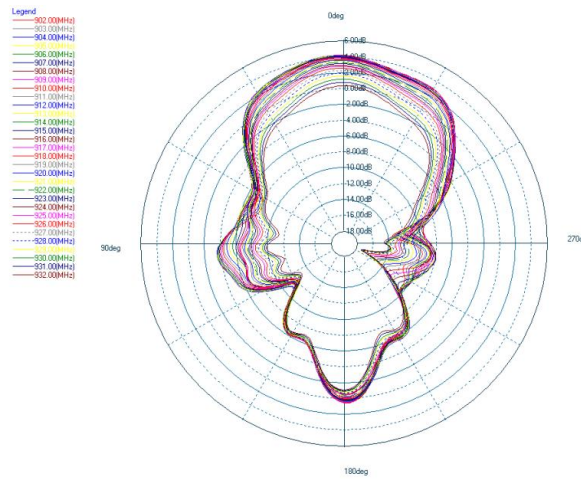
4.1.2 天线的回波损耗测试图¹



4.1.2 天线smith图¹



4.1.3 天线增益图²



注：1. 图为天线放置在大金属板上测试数据

4.2 结构性能

NO.	Item 项目	Specifications 特性
4.2.1	外形尺寸 Structure size	215*96*16mm 线长180mm(包含SMA接头)
4.2.2	净重 Net weight	348g (带磁吸)
4.2.3	防护等级 IP code	IP64
4.2.4	贮藏条件 Storage conditions	温度10-40℃ 湿度40%-80% 干燥区域 防静电
4.2.5	质保 Warranty period	1年

5. 安装建议 Installation Suggestion

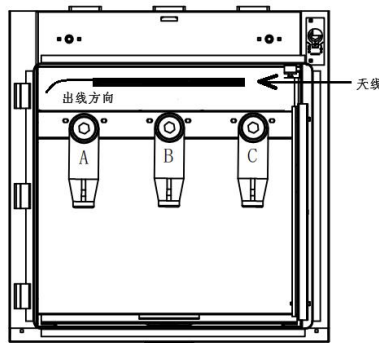
5.1 配件

无特殊说明，本产品为磁吸安装；

螺丝固定配件：M4螺钉*4，长度按需定制。

5.2 安装指导

- 1) 天线安装注意方向，对于一般环网柜应用，天线同轴线出线方向指向A相线方向（如下图）；



- 2) 环网柜测温时，天线一般位于B相正上方，前后位置可根据实际测试结果前后微调；

5.3 安装注意事项

- 1) 安装平面应光滑平整；

6. 注意事项 Note

6.1 产品为电子敏感元器件，拿起时注意防静电。

6.2 阅读器天线的射频同轴线请尽量小于5米，避免路径损耗太大，影响标签读取距离。
若使用射频延长线超过5米，请见我司读写器配件说明书，或咨询厂家。